



## Secció I. Disposicions generals AJUNTAMENT DE SÓLLER

647

*Aprovació definitiva de l'ordenança reguladora del renou emès pels vehicles automòbils i ciclomotors al terme municipal de Sóller*

Atès que el Ple de l'Ajuntament de Sóller, en sessió extraordinària de dia 20 de novembre de 2024, va aprovar inicialment l'Ordenança reguladora del renou emès pels vehicles automòbils i ciclomotors al terme municipal de Sóller.

Atès que en data 5 de desembre de 2024 es va publicar l'esmentat acord al Butlletí Oficial de les Illes Balears (BOIB núm. 158) i al tauler d'anuncis a la seu electrònica d'aquest Ajuntament, per a la seva exposició pública durant trenta dies hàbils, i havent transcorregut aquest termini sense presentar-se reclamacions, l'ordenança es considera aprovada definitivament sense necessitat d'acord exprés del Ple i, per tant, es procedeix a la publicació íntegra del seu text:

### ORDENANÇA REGULADORA DEL RENOU EMÈS PELS VEHICLES AUTOMÒBILS I CICLOMOTORS AL TERME MUNICIPAL DE SÓLLER

#### Índex

Article 1. Objecte i finalitat.

Article 2. Àmbit d'aplicació.

Article 3. Competències.

Article 4. Limitacions a l'emissió de renous dels vehicles automòbils i dels ciclomotors.

Article 5. Valors límit d'emissió sonora dels vehicles automòbils i ciclomotors.

Article 6. Intervenció del agents encarregats de la vigilància del trànsit.

Article 7. Règim sancionador.

Annex.

#### Article 1. Objecte i finalitat.

1. Aquesta ordenança té per objecte regular les mesures adequades per prevenir, vigilar i reduir la contaminació acústica produïda per les emissions dels vehicles automòbils i ciclomotors que circulen per les vies urbanes, travesseres que es troben dintre del terme municipal de Sóller. Amb l'objectiu així de evitar i reduir els perjudicis que poden derivar-se per a la salut humana i el medi ambient.

2. A efectes de concretar l'objecte d'aquesta ordenança s'hauran de tenir en compte les definicions que es recullen en l'annex I del Text refós de la llei sobre trànsit, circulació de vehicles a motor i seguretat viària, o norma que la substitueixi.

#### Article 2. Àmbit d'aplicació.

1. Queden sotmesos a les prescripcions d'aquesta ordenança els emissors de renous que, d'acord amb la normativa esmentada en l'article anterior, tinguin la condició de vehicles automòbils i ciclomotors, i sempre que es trobin en vies públiques que, conforme a la mateixa normativa referida, es classifiquin com a vies urbanes o travesseres compreses dintre del terme municipal de Sóller.

2. Tanmateix, l'ordenança no serà aplicable als vehicles automòbils i ciclomotors destinats a serveis d'urgència quan es trobin en el compliment d'aquestes tasques. Hi ha que incloure aquí, entre d'altres els vehicles d'atenció sanitària urgent, els dels cossos i forces de seguretat, els de la policia local, els d'extinció d'incendis o els del servei d'ordenació d'emergències. Tot i així, aquests vehicles:

- Han de limitar l'ús del dispositiu de senyalització acústica d'emergència als casos de necessitat i quan la senyalització lluminosa no sigui suficient.
- Han de disposar d'un mecanisme de regulació de la intensitat sonora dels dispositius acústics que la redueixi, quan circulin en període nocturn i per zones habitades, a uns nivells compresos entre 70 i 90 dB(A), mesurats a tres metres de distància i en la direcció de màxima emissió.

3. A efectes d'aquesta ordenança s'estableix com a període nocturn, d'acord amb la facultat que atorga el Reial Decret 1367/2007, de 19 d'octubre, el comprés entre les 23'00 i les 8'00 hores.



### Article 3. Competències.

1. Sense perjudici de les atribucions reservades a altres administracions públiques, corresponen a l'Ajuntament de Sóller les potestats necessàries per garantir el compliment aquesta ordenança.
2. Correspon en particular a l'Ajuntament de Sóller la potestat inspectora, per a controlar l'observança de les prescripcions establertes en aquesta norma, així com també la potestat sancionadora, en cas d'incompliment.
3. Els ajuntaments poden subscriure amb altres ajuntaments i amb el Consell Insular de Mallorca convenis que prevegin el suport material, tècnic i jurídic per a l'exercici de la competència sancionadora. Sense perjudici d'aquest suport, correspon als ajuntaments dictar els actes o les resolucions de caràcter jurídic.
4. En el cas que les diferents administracions constitueixin mitjançant conveni un consorci com a instrument per a la col·laboració en les matèries relacionades amb la contaminació acústica, els ajuntaments que l'integrin poden exercir les competències d'inspecció, control i sanció mitjançant el consorci.
5. La actuació inspectora pot ser realitzada per personal funcionari municipal designat a aquest efecte, així com també pels agents de la policia local. El personal que realitzi tasques d'inspecció tindrà la condició d'autoritat, a efectes d'allò que preveu la Llei 39/2015, d'1 d'octubre, del procediment administratiu comú de les administracions públiques.
6. Els usuaris dels emissors acústics inclosos dintre de l'àmbit d'aplicació d'aquesta ordenança tenen l'obligació de prestar tota la col·laboració que els hi sigui requerida per tal dur a terme les tasques d'inspecció i control corresponents.

### Article 4. Limitacions a l'emissió de renous dels vehicles automòbils i dels ciclomotors.

Els titulars i usuaris de vehicles automòbils i de ciclomotors han de mantenir en bones condicions de funcionament els dispositius susceptibles de produir molèsties per renous. En particular, no poden:

- a) Fer ús del dispositiu acústic (clàxon), llevat en el cas de perill immediat d'accident i sempre que l'avís no es pugui fer per cap altre mitjà.
- b) Forçar les marxés del vehicle produint renous molestos, com ara fer acceleracions innecessàries o forçar el motor en circular en pendents.
- c) Utilitzar dispositius que puguin anul·lar o reduir l'acció del silenciador, així com circular amb vehicles amb silenciador incomplet, inadequat o deteriorat, produint un renou innecessari.
- d) Fer voltes innecessàriament a les illes d'habitatges, accelerar, virar o derrapar, com també produir qualsevol renou per l'ús inadequat del vehicle que molesti els veïns.
- e) Fer funcionar els equips de música del vehicle a un volum elevat amb les finestres obertes, audible a l'exterior del vehicle.

### Article 5. Valors límit d'emissió sonora dels vehicles automòbils i ciclomotors.

1. No poden circular vehicles automòbils i ciclomotors que superin els valors límits d'emissió que s'indiquen a continuació, mesurats amb el vehicle aturat:

- Si es tracta de vehicles homologats, el valor límit del nivell d'emissió sonora del vehicle és el resultat de sumar 4 dB(A) al nivell d'emissió sonora que figura en la fitxa d'homologació del vehicle, corresponent a l'assaig a vehicle aturat.
- Si es tracta de vehicles no homologats, és a dir, si en la fitxa de característiques del vehicle, per raó de la seva antiguitat o d'altre circumstància, no s'indica el nivell d'emissió sonora per a l'assaig a vehicle aturat, o no ha estat fixat pel ministeri competent en la homologació i inspecció tècnica de vehicles, aleshores el nivell d'emissió sonora se determinarà, a efectes de l'obtenció del valor límit, de la forma següent:

- Si es tracta d'un ciclomotor, el nivell d'emissió sonora serà 87dB(A).
- Si es tracta d'un vehicle automòbil o d'una motocicleta, la inspecció tècnica haurà de determinar que el vehicle es troba en perfecte estat de manteniment; en aquestes condicions, aleshores, es determinarà el nivell d'emissió sonora per a l'assaig a vehicle aturat seguint el procediment establert; i el nivell d'emissió sonora que s'obtingui d'aquesta manera serà, a partir de llavors, el que se considerarà per a determinar el valor límit d'emissió aplicable al vehicle.

2. El nivell d'emissió se determinarà mesurant el renou del vehicle aturat, segons els mètodes que s'estableixen en les directives 96/2020/CEE de la Comissió, de 27 de març, per als vehicles de quatre o més rodes, y 97/24/CEE del Consell, de 17 de juny, en el cas de ciclomotors i vehicles de dues o tres rodes, o les altres que substitueixin a aquestes.

3. Abans de procedir al mesurament s'ha de comprovar que el motor del vehicle és a la temperatura normal de funcionament i que el



comandament de la caixa de canvi és en punt mort. Si el vehicle disposa de ventiladors en comandament automàtic no es pot intervenir sobre aquests dispositius mentre es mesura el nivell sonor.

4. S'ha d'accelerar el motor progressivament fins a arribar al règim de referència, en revolucions per minut, que figura a la fitxa d'homologació del vehicle o a la targeta d'inspecció tècnica de vehicles i seguidament, de sobte, s'ha de deixar l'accelerador en l'estat de ralenti.

5. El nivell sonor s'ha de mesurar durant un període de funcionament en que el motor es mantingui breument en un règim de gir estabilitzat i durant tot el període de desacceleració.

6. L'àrea on es mesura el nivell de renou no ha d'estar subjecta a pertorbacions acústiques importants.

7. La zona ha de tenir la forma d'un rectangle al voltant del vehicle, sense cap obstacle important a l'interior. Els costats del rectangle han d'estar com a mínim a tres metres dels extrems del vehicle.

8. El nivell de renou residual ha de ser, com a mínim, 10 dB(A) al nivell de renou del vehicle que s'avalua.

9. El valor del nivell L(AFmax) s'ha d'arrodonir amb l'increment de 0'5 dB(A), i s'ha de prendre la part sencera com a valor resultant.

10. S'han de realitzar, com a mínim, tres mesurament. La mesura es considerarà vàlida quan la diferència entre els valors extrems de tres mesures preses una darrera l'altra sigui igual o menor a 3 dB(A).

11. Per als ciclomotors el nivell d'emissió és la mitjana aritmètica dels tres valors que compleixen la condició assenyalada en el paràgraf anterior. Per a la resta de vehicles automòbils el nivell d'emissió sonora és el valor més alt dels tres mesuraments.

12. L'instrument de mesurament s'ha de situar respectant les exigències següents:

- distància al dispositiu d'escapament: 0'5m.
- altura mínima: +0'2m.
- orientació de la membrana del micròfon: 45 graus en relació amb el pla vertical en que s'inscriu la sortida dels gasos d'escapament.

13. La posició de l'instrument de mesurament s'ha de situar d'acord amb les figures que es mostren en l'annex d'aquesta ordenança.

#### **Article 6. Intervenció del agents encarregats de la vigilància del trànsit.**

1. Els agents encarregats de la vigilància del trànsit rodat han de formular denúncies per infracció del que disposa aquesta ordenança quan comprovin, amb els aparells mesuradors de renou i mitjançant el procediment establert reglamentàriament, que el nivell de renou produït pel vehicle supera els límits en les condicions d'avaluació que s'estableixin a aquest efecte.

2. Si el vehicle excedeix els valors límit d'emissió sonora dels vehicles automòbils i ciclomotors s'ha d'immobilitzar i traslladar a dependències habilitades a aquest efecte. El titular del vehicle, havent-ne entregat prèviament la documentació, el pot retirar mitjançant un sistema de remolc o de càrrega o qualsevol mitjà que li possibiliti arribar al taller de reparació sense posar el vehicle en marxa.

La recuperació de la documentació requereix un nou mesurament per acreditar que les deficiències s'han esmenat.

En tot cas, s'ha d'admetre la prova contradictòria certificada per personal tècnic competent i amb aparells homologats.

L'ajuntament pot adoptar totes les mesures que consideri pertinents o adients per evitar la circulació del vehicle infractor abans que aquest hagi corregit les emissions acústiques fins als nivells permesos.

#### **Article 7. Règim sancionador.**

1. Si com a conseqüència de la inspecció efectuada es comprovés que els nivells d'emissió de renous del vehicle superen els màxims establerts es procedirà a incoar el corresponent procediment sancionador per la comissió d'una infracció administrativa. A aquests efectes, la infracció es graduarà de la següent manera:

- Infracció lleu: quan el valor d'emissió superi en un màxim de sis (6) dB(A) el valor límit d'emissió establert en aquesta ordenança.
- Infracció greu : quan el valor d'emissió del vehicle superi en més de sis (6) dB(A) i fins a un màxim de deu (10) dB(A) els valor límit d'emissió fixat en aquesta ordenança.
- Infracció molt greu: quan el valor d'emissió del vehicle superi en més de deu (10) dB(A) els valor límit d'emissió previst en aquesta ordenança.



2. Les infraccions tipificades en aquesta ordenança seran sancionades segons la seva classificació, d'acord amb els límits que la Llei 1/2007, de 16 de març, contra la contaminació acústica de les Illes Balears, estableix per a les distintes classes d'infraccions. I tenint en compte les circumstàncies esmentades en la mateixa llei.

- Les infraccions molt greus seran sancionades amb multes de 12.001 euros fins a 300.000 euros.
- Les infraccions greus seran sancionades amb multes des de 601 euros fins a 12.000 euros.
- Les infraccions lleus seran sancionades amb multes de fins a 600 euros.

Igualment serà aplicable la Llei 1/2007, o norma que la substitueixi, en tot allò que fa referència a la determinació de les persones responsables, prescripció de les infraccions i adopció de mesures provisionals durant la tramitació del procediment sancionador.

3. Correspon a l'Ajuntament de Sóller, sense perjudici de les atribucions reservades a altres administracions públiques, la potestat per a la iniciació del procediment sancionador, la seva instrucció i, en el seu cas, la imposició de la sanció corresponent. La determinació de l'òrgan competent s'ajustarà a les prescripcions establertes per la normativa de règim municipal.

El procediment per imposar les sancions previstes en aquesta ordenança es regirà per allò que disposen les normes de procediment administratiu aplicables en la comunitat autònoma de les Illes Balears.

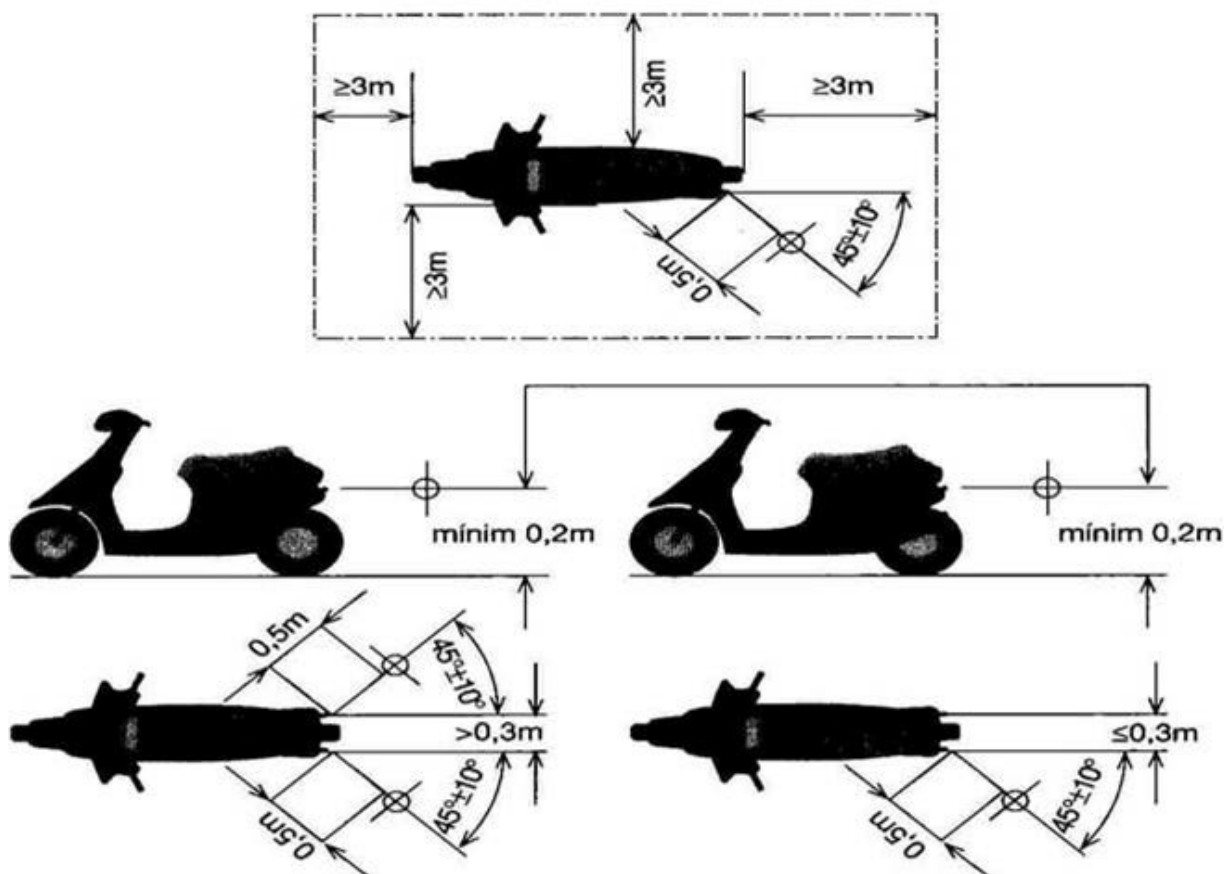
(Signat electrònicament: 24 de gener de 2025)

*El batle*

*Miguel Nadal Vaquer*

#### ANNEX

Posició de l'instrument de mesurament en motocicletes i ciclomotors



### Posició de l'instrument de mesurament en vehicles automòbils

