



**PROJECTE DE CONDICIONAMENT PER APARCAMENT de  
uns TERRENYS DEL SOLAR MUNICIPAL DEL CARRER DE  
CETRE, SÓLLER.**

**SITUACIÓ:** Carrer Cetre. Sóller.  
**PROMOTOR:** Ajuntament de Sóller.

**Código Informàticaco:**  
Exp - M

Situació i ortofoto.  
Àmbit d'actuació.

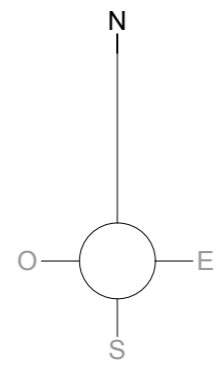
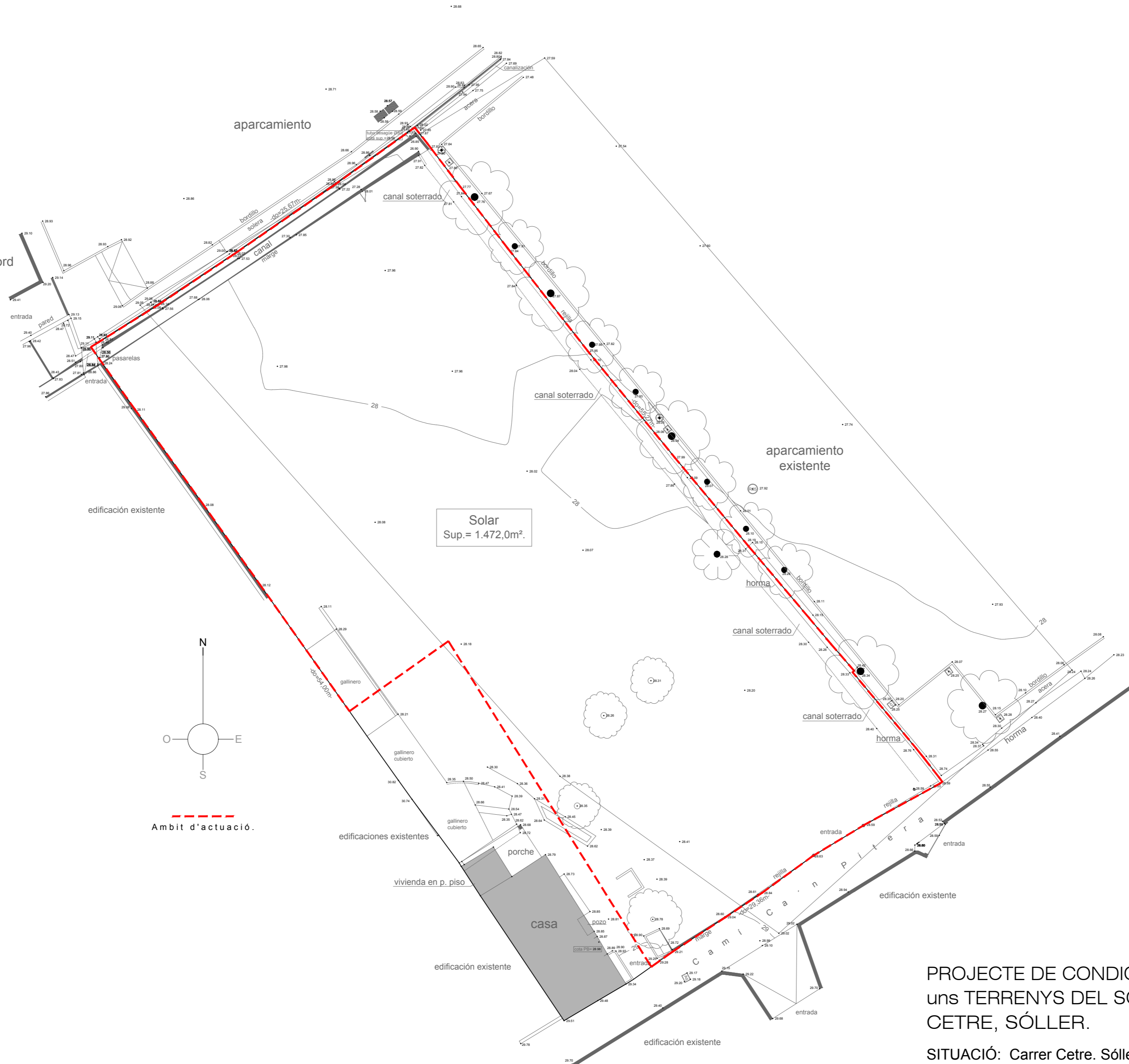
**Escala:**  
1:1.000-DIN A2.

**Data:**  
Gener 2.018.

**Regidoria**  
**SERVEIS D'urbanisme**  
TÈCNICS MUNICIPALS  
AJUNTAMENT DE SOLLER

**Plànol N°:**  
**01**

Centre de Salut Serra Nord



Ambit d'actuació.

**PROJECTE DE CONDICIONAMENT PER APARCAMENT de  
uns TERRENYS DEL SOLAR MUNICIPAL DEL CARRER DE  
CETRE, SÓLLER.**

SITUACIÓ: Carrer Cetre. Sóller.  
PROMOTOR: Ajuntament de Sóller.

Código Informàticaco:  
Exp - M

Estat actual:  
Topogràfic.

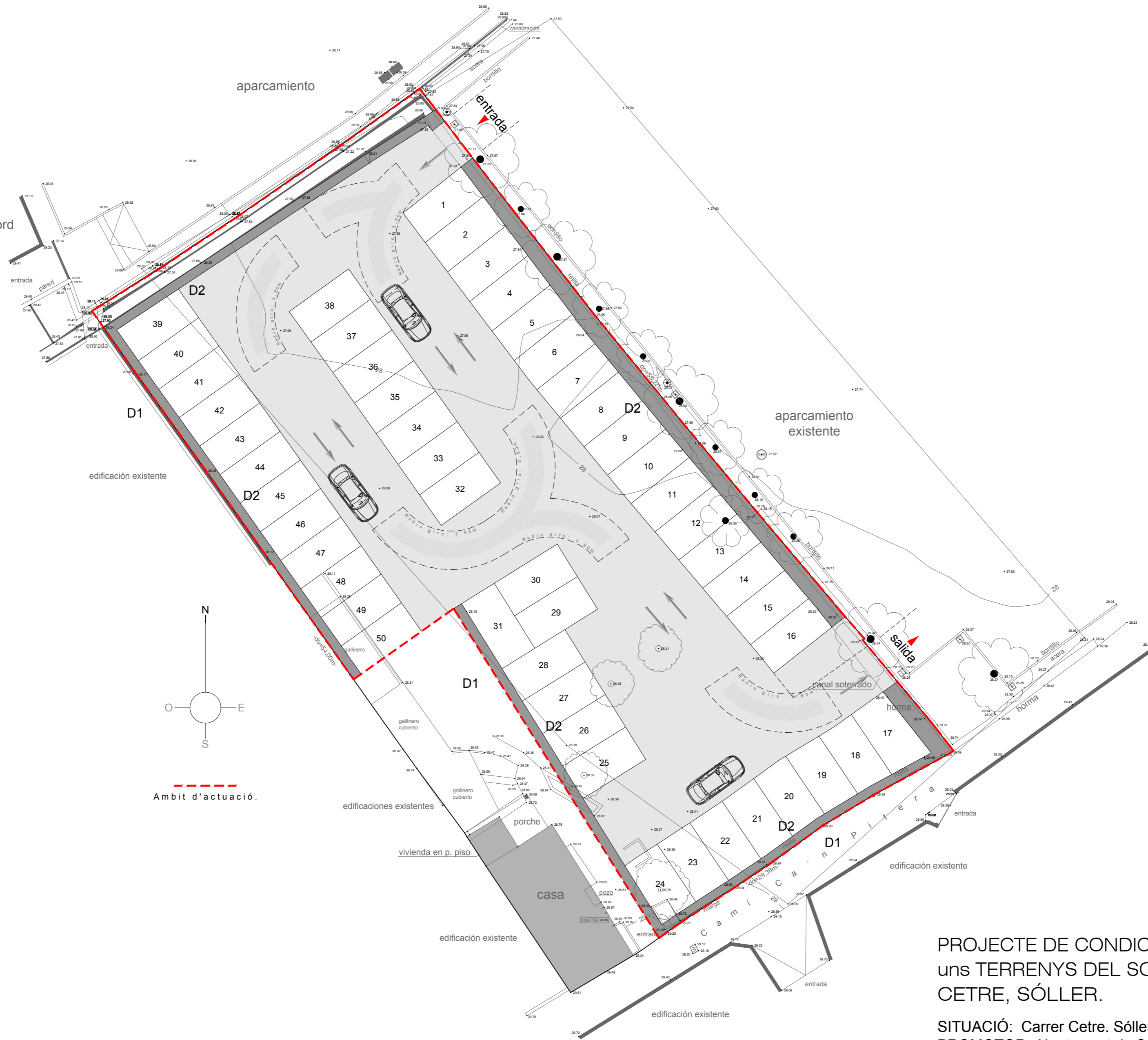
Escala:  
1:200-DIN A2.

Data:  
Gener 2.018.

**Regidoria**  
**SERVEI D'urbanisme**  
TECNICIS MUNICIPALS  
AJUNTAMENT DE SOLLER

Plànol N°:  
**02**

Centre de Salut Serra Nord



Ambit d'actuació.

PROJECTE DE CONDICIONAMENT PER APARCAMENT de  
 uns TERRENYS DEL SOLAR MUNICIPAL DEL CARRER DE  
 CETRE, SÓLLER.

SITUACIÓ: Carrer Cetre. Sóller.  
 PROMOTOR: Ajuntament de Sóller.

Código Informàticaco:  
 Exp - M

Proposta:  
 Distribució.

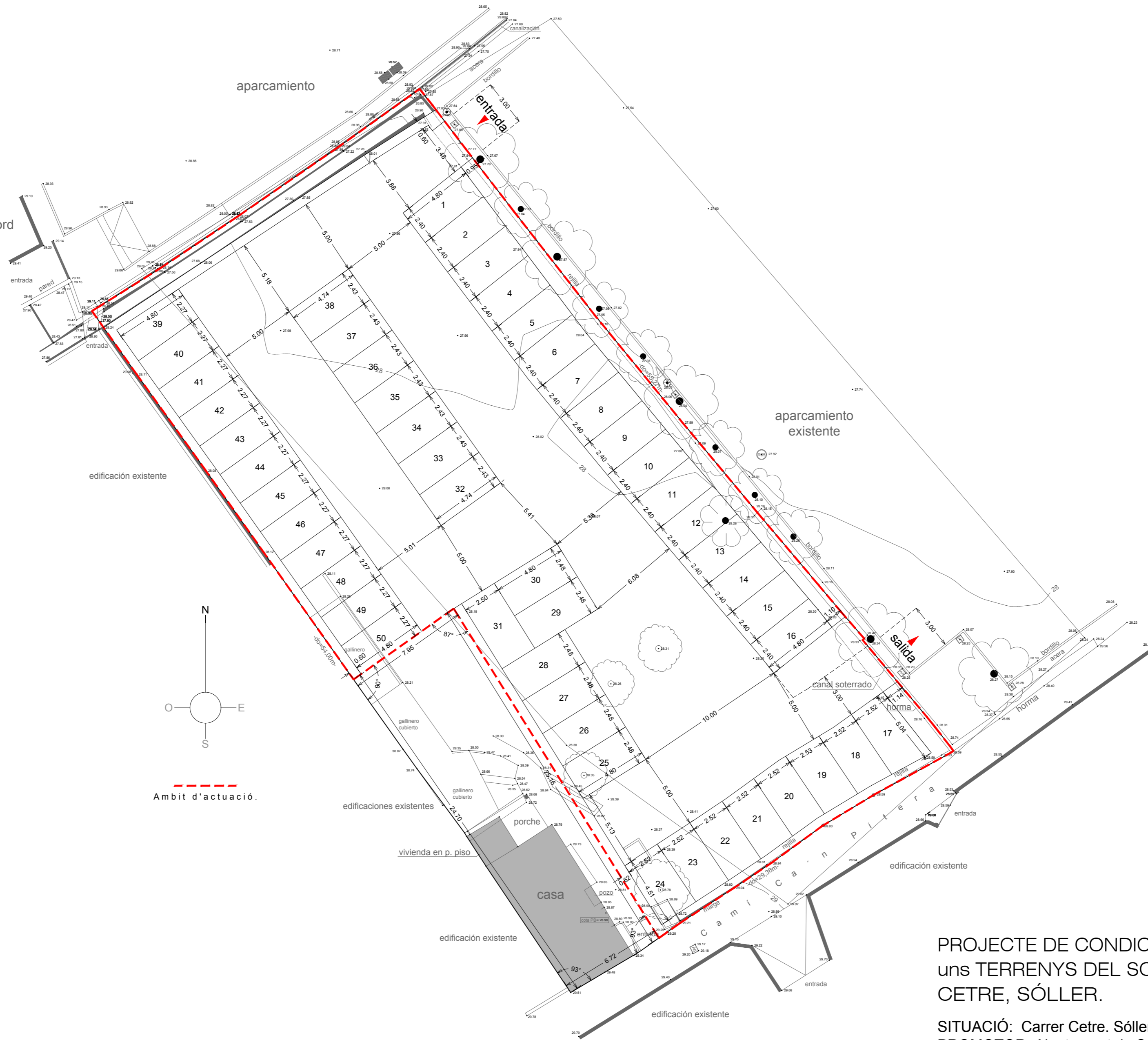
Escala:  
 1:200-DIN A2.

Data:  
 Gener 2.018.

Regidoria  
 SERVEI D'urbanisme  
 TÈCNIC MUNICIPALS  
 AJUNTAMENT DE SOLLER

Plànol N°:  
 03

Centre de Salut Serra Nord



Ambít d'actuació.

PROJECTE DE CONDICIONAMENT PER APARCAMENT de  
 uns TERRENYS DEL SOLAR MUNICIPAL DEL CARRER DE  
 CETRE, SÓLLER.

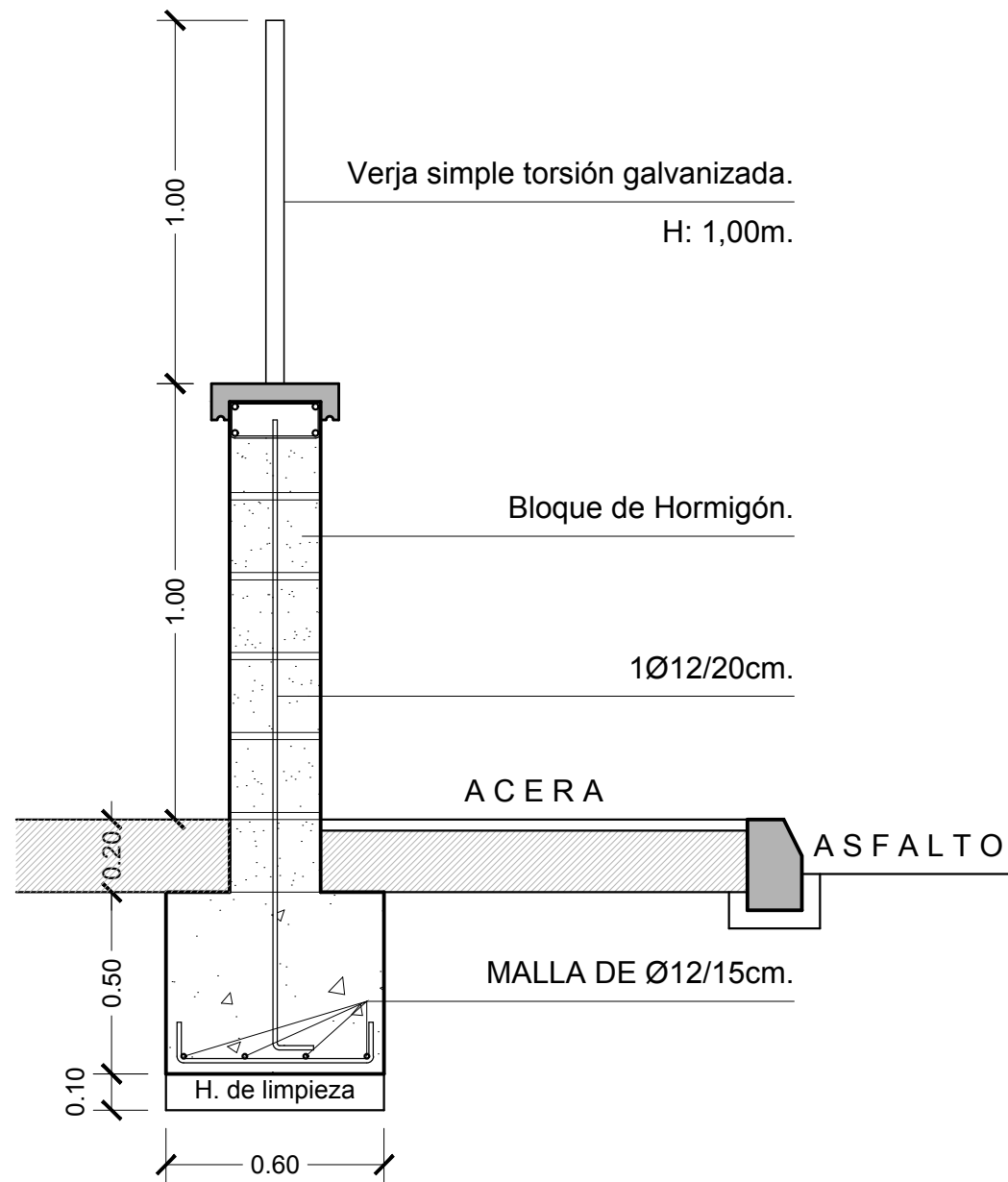
SITUACIÓ: Carrer Cetre. Sóller.  
 PROMOTOR: Ajuntament de Sóller.

Código Informàticaco:  
 Exp - M

Proposta:  
 Cotes.

Escala:  
 1:200-DIN A2.

Data:  
 Gener 2.018.

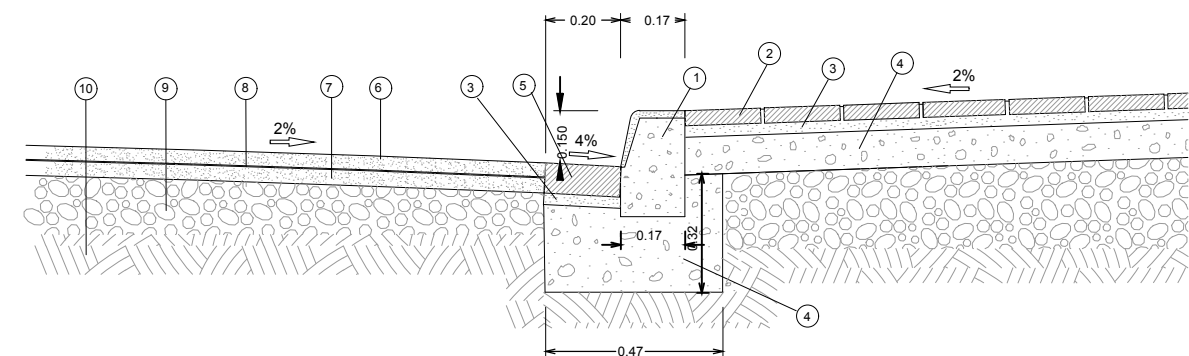


**Detalle, D1.**

Esc: 1/20.



- 1 ——— Vorada prefabricada de formigo tipus.
- 2 ——— Rajola hidraulica.
- 3 ——— morter de c.p. m-40.
- 4 ——— Formigo fck: 150kp/cm2.
- 5 ——— Rigola hidraulica de 20x20x8cm.
- 6 ——— Aglomerat asfàltic en calent tipus s.12 5cm. (capa rodadura)
- 7 ——— Aglomerat asfàltic en calent tipus g.12 5cm. (capa intermitja)
- 8 ——— Reg d'imprimacio 1,2 kg/m2 emulsió.
- 9 ——— Zahorras artificiales tipo z.2 (base granular) per a trafic mig.
- 10 ——— Terreny compactat al 90% del p.m.



**Detalle, D2.**

Esc: s/e.



PROJECTE DE CONDICIONAMENT PER APARCAMENT de  
uns TERRENYS DEL SOLAR MUNICIPAL DEL CARRER DE  
CETRE, SÓLLER.

SITUACIÓ: Carrer Cetre. Sóller.  
PROMOTOR: Ajuntament de Sóller.

Código Informáticaco:  
Exp - M

Proposta:  
Detalls.

Escala:  
1:20-DIN A3.

Data:  
Gener 2.018.